

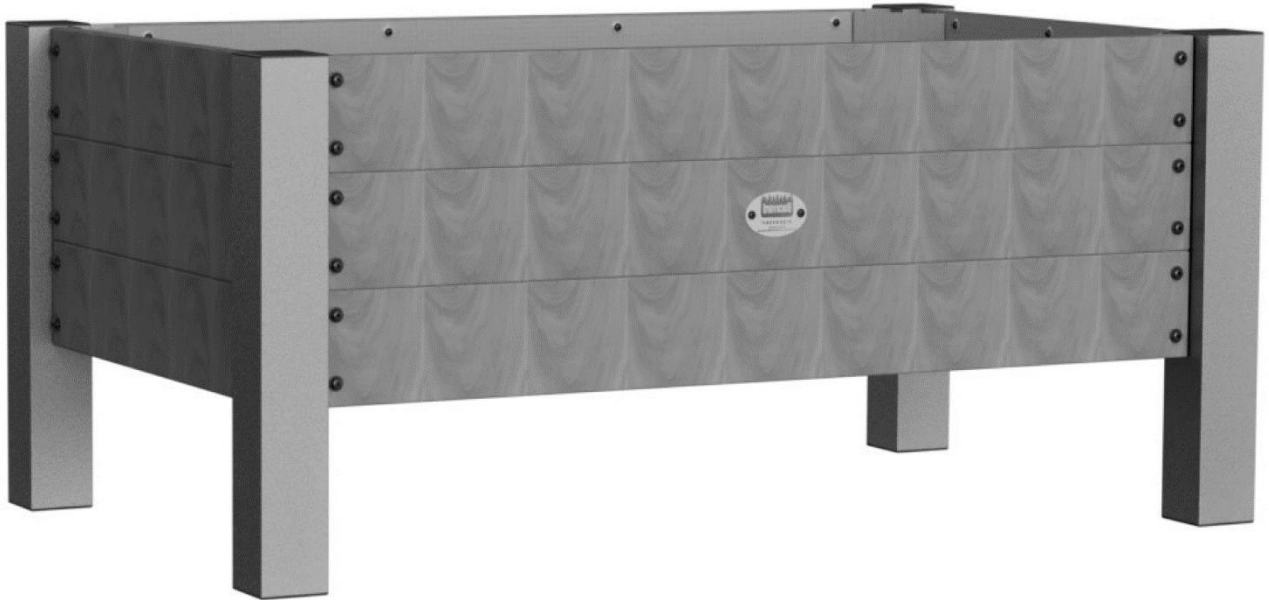


Fabricado por:
Backyard Discovery
3305 Airport Drive, Pittsburg, KS 66762
800-856-4445

Basepoint Business Centre: Rivermead Drive, Westlea, Swindon SN5 7EX Teléfono: 0800-118-2476
J.P. Coenstraat 7, The Bridge, The Hague, 2595 WP, Netherlands Teléfono: 08005678990

MACETA DE TECA MODELO N.º 2204065

**CONSERVE ESTE MANUAL DE MONTAJE YA QUE
CONTIENE INFORMACION IMPORTANTE**



Visite www.backyarddiscovery.com

para obtener el manual de montaje más actualizado, registrar el producto o pedir piezas de repuesto.

Para obtener instrucciones en español, visite www.backyarddiscovery.com



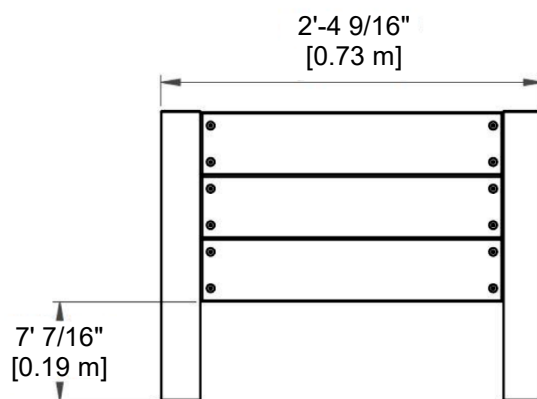
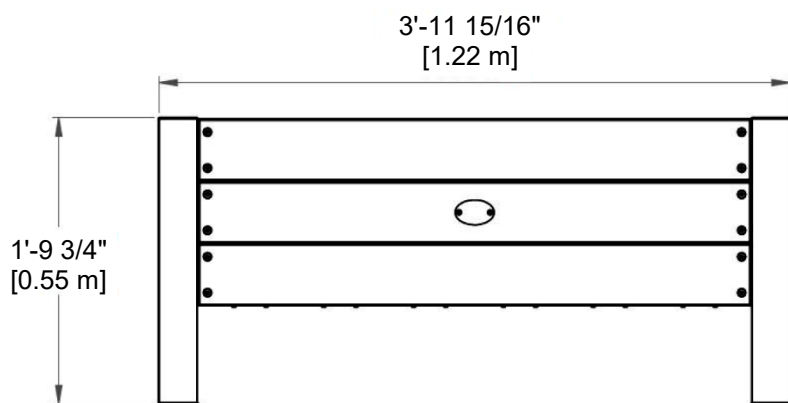
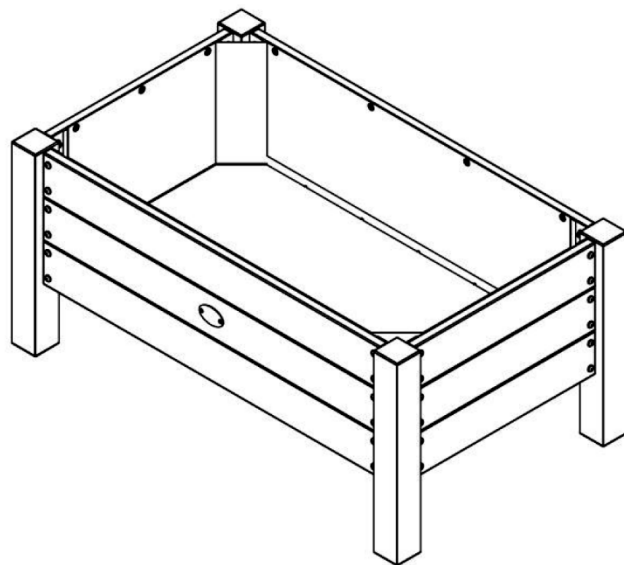
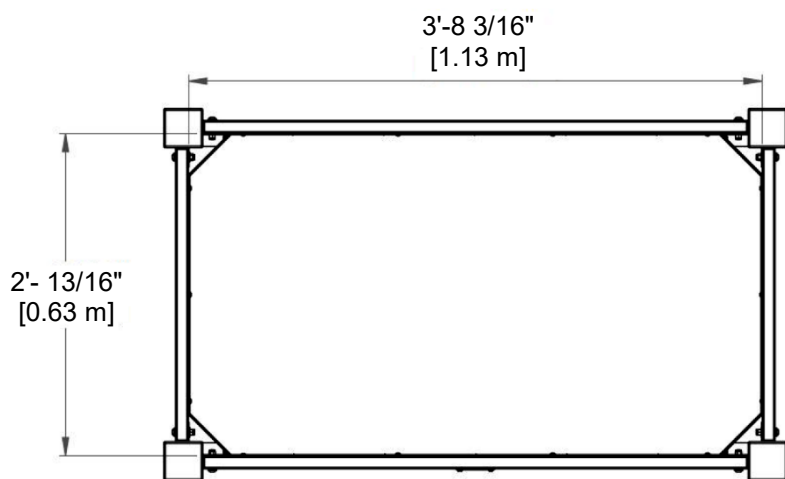
**¡SERVICIOS DE
INSTALACIÓN
DISPONIBLES!***

Consulte el interior para obtener
más detalles

MANUAL DEL PROPIETARIO - DIMENSIONES BÁSICAS DE INSTALACIÓN Y NOTAS DE MONTAJE

Es de vital importancia que comience con la colocación y nivelación de los cimientos, la losa de hormigón o la plataforma para fijar su estructura.

- Preste mucha atención a los elementos necesarios para cada paso. Asegúrese de estar utilizando las piezas correctas para cada paso. Utilizar las piezas incorrectas puede provocar un montaje ineficiente.



MANUAL DEL PROPIETARIO - IDENTIFICACIÓN DE PIEZAS

Componentes de Madera (no están a escala)



G01 | TABLA LATERAL LARGA-W4L16326
(x6) | 7/8"x4 3/4"x41 15/16" (22x120x1066)

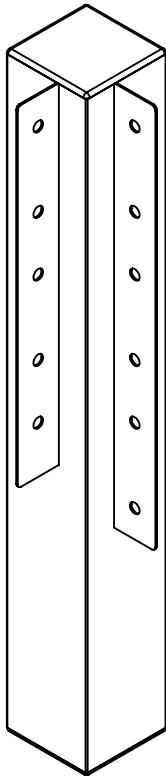


G02 | TABLA LATERAL CORTA-W4L16327
(x6) | 7/8"x4 3/4"x22 5/8" (22x120x574)

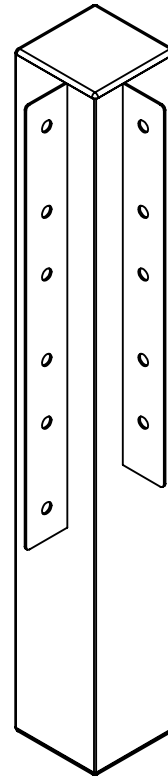


G03 | LISTÓN-W4L16328
(x6) | 7/8"x4 3/4"x24 1/2" (22x120x623)

Componentes Accesorios (no están a escala)



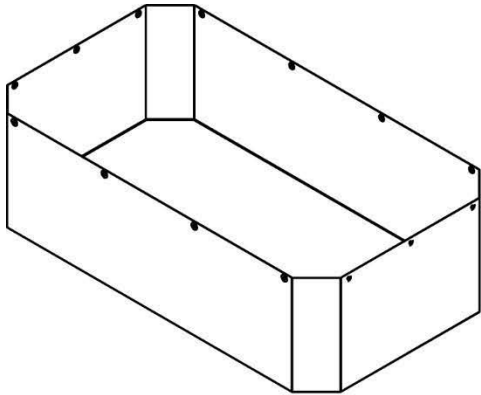
A4M01533 | MONTAJE DEL POSTE
(x2)



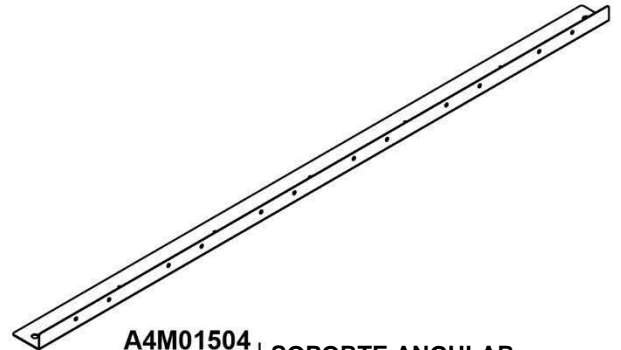
A4M01534 | MONTAJE DEL POSTE
(x2)

MANUAL DEL PROPIETARIO - IDENTIFICACIÓN DE PIEZAS

Componentes Accesorios (no están a escala)



A6P00511
(x1) | REVESTIMIENTO DE LA MACETA



A4M01504
(x2) | SOPORTE ANGULAR



A4M01229
(x1) | ETIQUETA DE NÚMERO DE PRODUCTO



A100241
(x1) | ETIQUETA DE IDENTIFICACIÓN DE BACKYARD

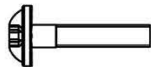
Piezas metálicas (no están a escala)



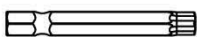
H100202 | TORNILLO PWH NG
(x50) 8 x 5/8



H100127 | TORNILLO PWH NG
(x2) 4 x 5/8



H100397 | PERNO BL NG
(x48) 1/4 x 1 1/4



H100147 | BROCA TORX
(x1) | T-30



H101100
(x1) | DESTORNILLADOR DE PUNTA MAGNÉTICA



H100653 | CONTRATUERCA NG
(x48) 1/4



H100630 | ARANDELA PLANA NG
(x48) 8x19



H100114 | LLAVE TORX
(x1) | T-30

ANTES DEL MONTAJE - PASO 1 - HERRAMIENTAS REQUERIDAS



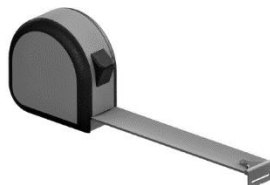
Taladro
inalámbrico o
eléctrico



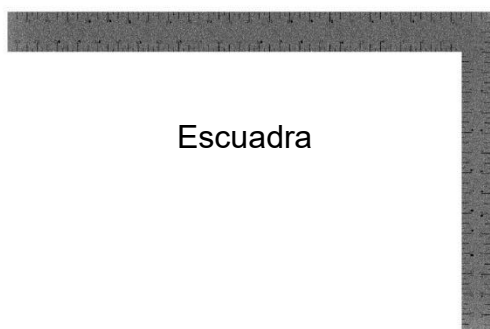
Accesorios de perforación:
Cabezal Phillips



Destornillador Phillips



Cinta métrica



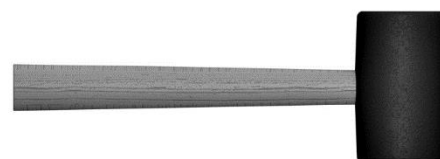
Escuadra



Llaves de extremos
abiertos de 7/16"



Martillo de orejas



Mazo de goma - opcional



Nivel 24"

ANTES DEL MONTAJE - PASO 2 - CLASIFICACIÓN DE PIEZAS

Para facilitar el montaje, es fundamental que se tome el tiempo de clasificar y organizar las piezas de madera y las piezas metálicas.

PIEZAS DE MADERA:

- Organice las piezas de madera por el número alfanumérico de tres dígitos impreso en cada tabla (ej. P01).
- Si hay varias tablas con el mismo número impreso, apile esas piezas juntas.
- Los números impresos están en la superficie plana o en el extremo de las tablas.
- Deje suficiente espacio: las piezas de madera pueden ocupar mucho espacio.

NOTA: LAS CAJAS NO ESTÁN ORGANIZADAS SEGÚN EL NÚMERO DE TABLA.



PIEZAS METÁLICAS:

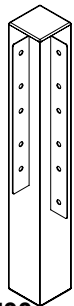
- Le recomendamos que separe las piezas metálicas en una mesa separada.
- Las bolsas de piezas metálicas llevan impreso un código de pieza alfanumérico de siete caracteres.
- Puede organizar las piezas metálicas por número de pieza o agruparlas por tipo de pieza (es decir, pernos, tuercas, etc.).
- Durante el montaje, solo necesita consultar los últimos cuatro dígitos del número.



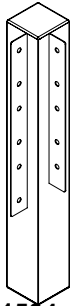
PASO 1 - MONTAJE DE LA MACETA



G02 | TABLA LATERAL CORTA-W4L16327
(x6) | 7/8"x4 3/4"x22 5/8" (22x120x574)



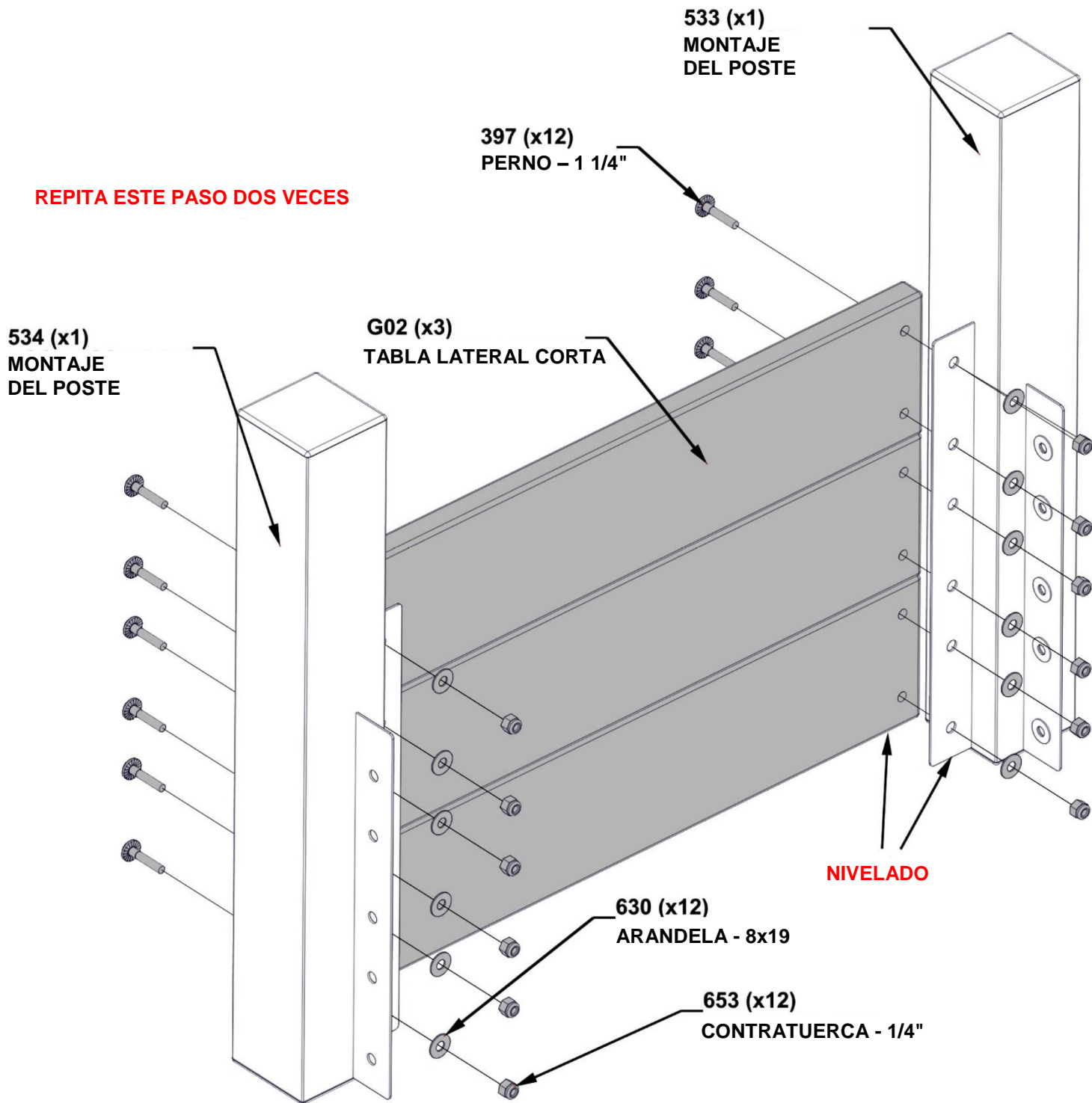
A4M01533
(x2) | MONTAJE DEL POSTE



A4M01534
(x2) | MONTAJE DEL POSTE

CANTIDAD	NÚMERO DE PIEZA	DESCRIPCIÓN
24	H100653	CONTRATUERCA 1/4 NG
24	H100397	PERNO BL 1/4x1 1/4 NG
24	H100630	ARANDELA PLANA 8x19 NG

REPITA ESTE PASO DOS VECES



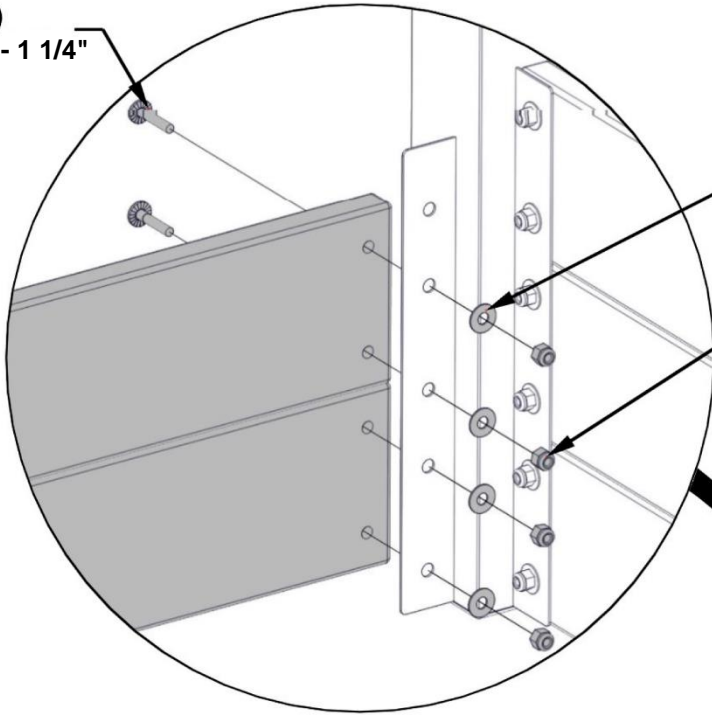
PASO 2 - MONTAJE DE LA MACETA



G01 | TABLA LATERAL LARGA-W4L16326
(x2) | 7/8"x4 3/4"x41 15/16" (22x120x1066)

CANTIDAD	NÚMERO DE PIEZA	DESCRIPCIÓN
24	H100653	CONTRATUERCA 1/4 NG
24	H100397	PERNO BL 1/4x1 1/4 NG
24	H100630	ARANDELA PLANA 8x19 NG

397 (x8)
PERNO - 1 1/4"

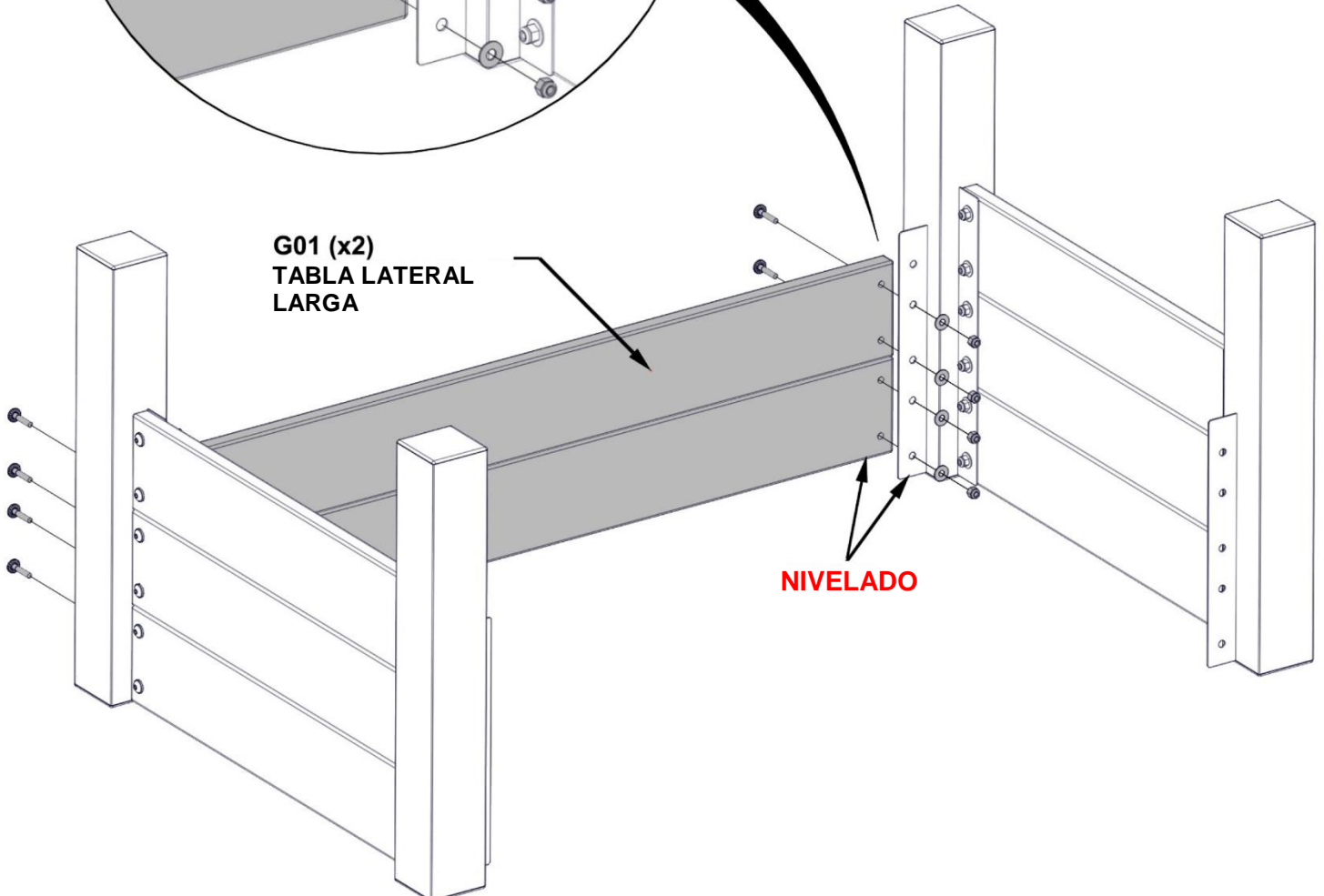


NOTA: AJUSTE LA TABLA LATERAL A MANO SOLO EN EL POSTE.

630 (x8)
ARANDELA - 8x19

653 (x8)
CONTRATUERCA - 1/4"

G01 (x2)
TABLA LATERAL LARGA



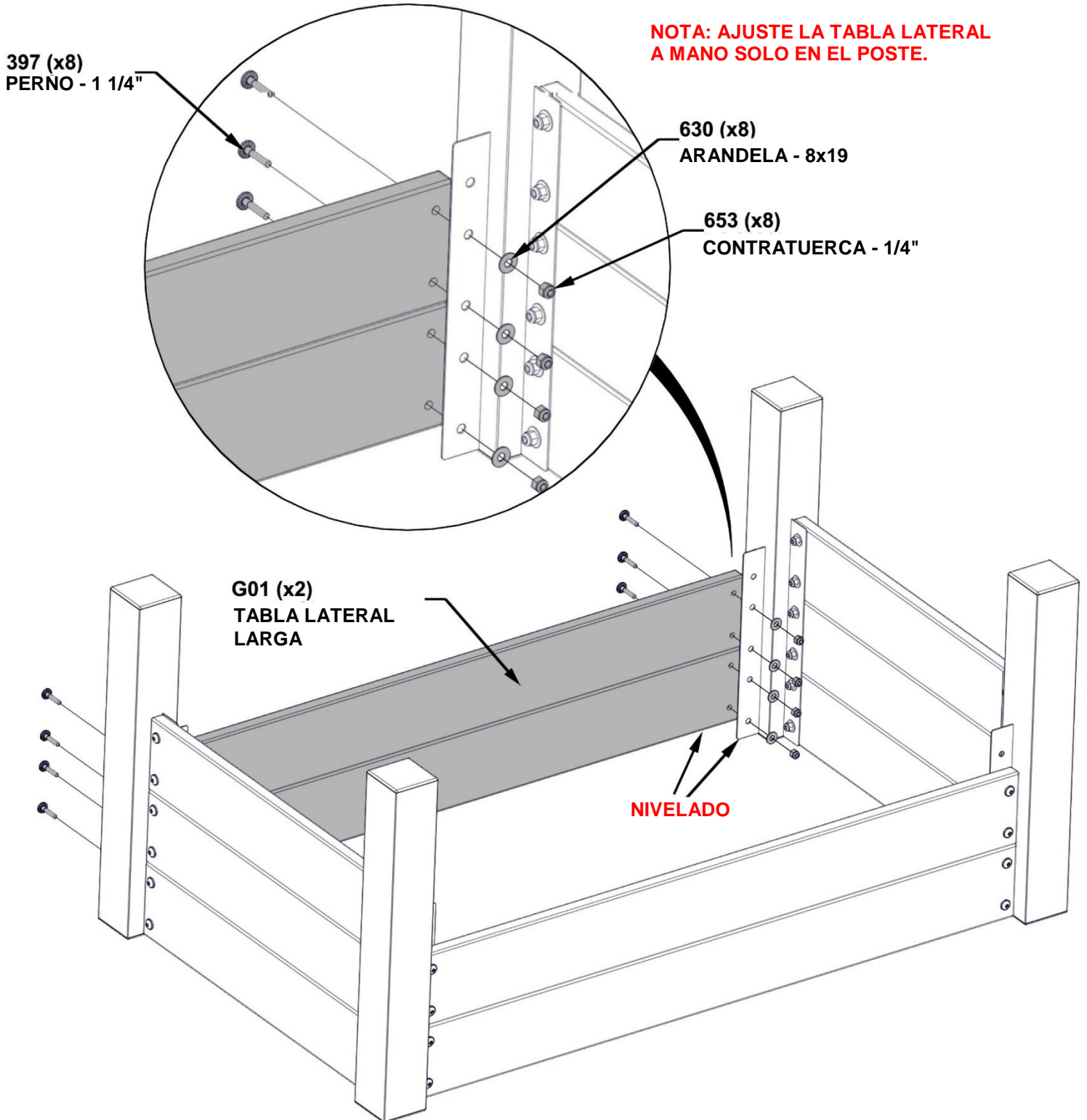
NIVELADO

PASO 3 - MONTAJE DE LA MACETA

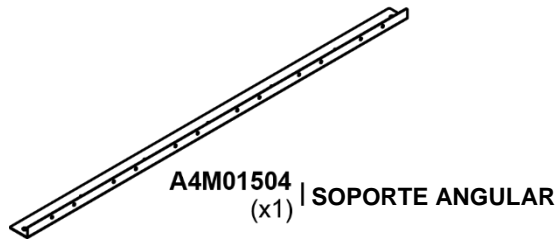


G01 | TABLA LATERAL LARGA-W4L16326
(x2) | 7/8"x4 3/4"x41 15/16" (22x120x1066)

CANTIDAD	NÚMERO DE PIEZA	DESCRIPCIÓN
24	H100653	CONTRATUERCA 1/4 NG
24	H100397	PERNO BL 1/4x1 1/4 NG
24	H100630	ARANDELA PLANA 8x19 NG

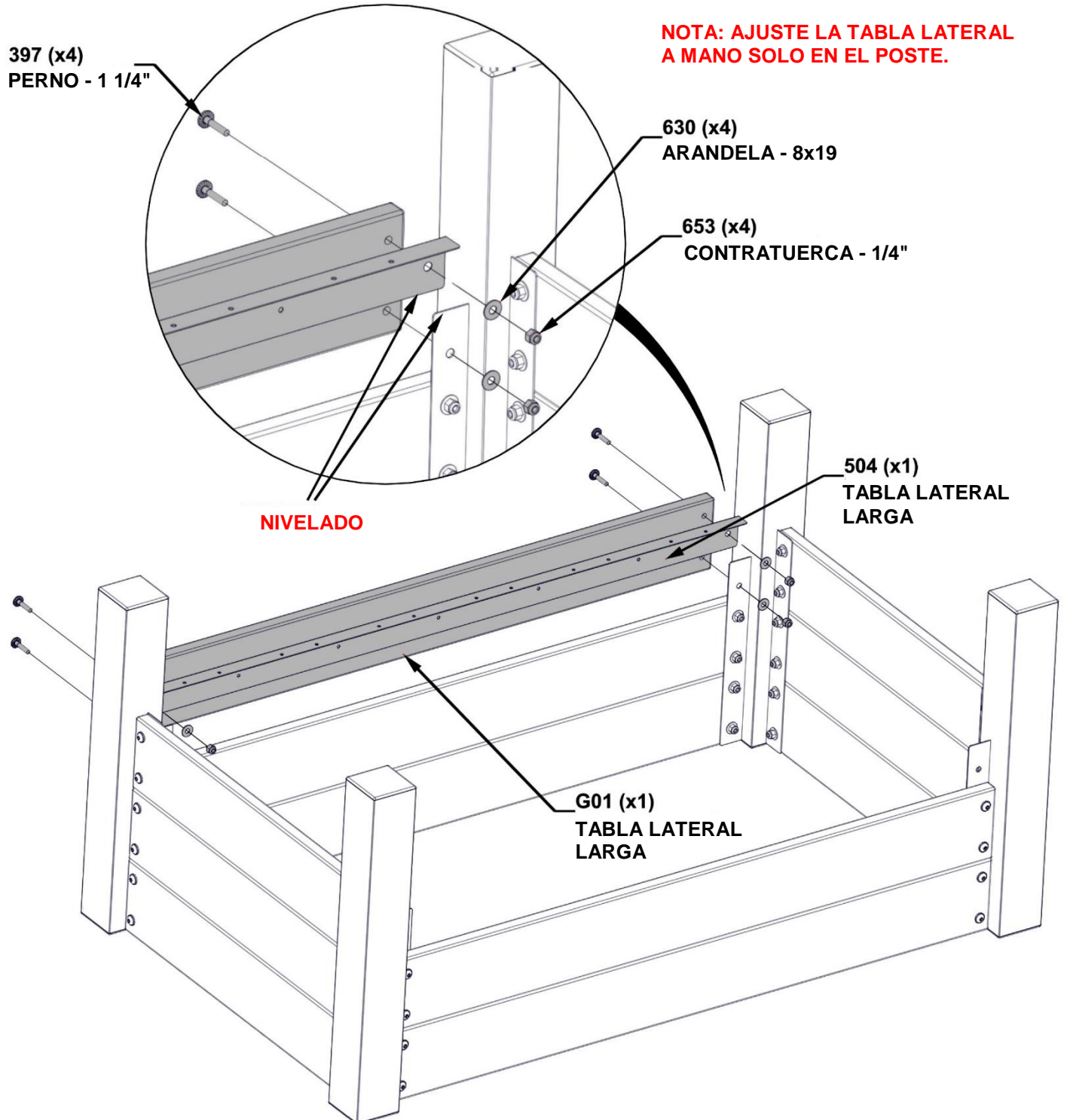


PASO 4 - MONTAJE DE LA MACETA

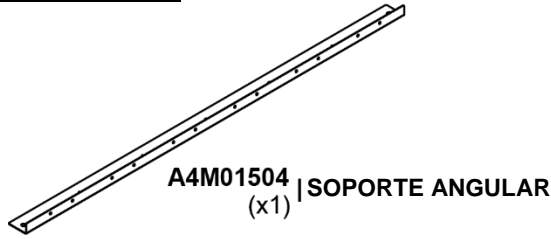


G01 | TABLA LATERAL LARGA-W4L16326
(x1) | 7/8"x4 3/4"x41 15/16" (22x120x1066)

CANTIDAD	NÚMERO DE PIEZA	DESCRIPCIÓN
24	H100653	CONTRATUERCA 1/4 NG
24	H100397	PERNO BL 1/4x1 1/4 NG
24	H100630	ARANDELA PLANA 8x19 NG



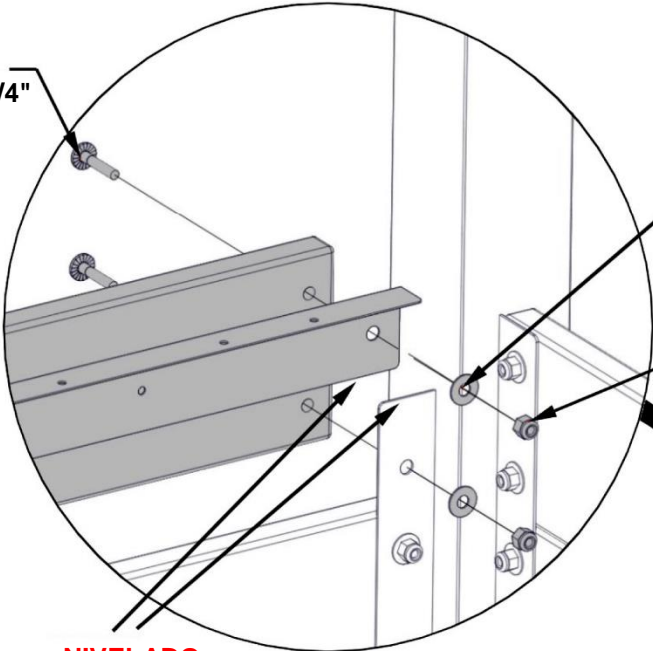
PASO 5 - MONTAJE DE LA MACETA



G01 | TABLA LATERAL LARGA-W4L16326
(x1) | 7/8"x4 3/4"x41 15/16" (22x120x1066)

CANTIDAD	NÚMERO DE PIEZA	DESCRIPCIÓN
24	H100653	CONTRATUERCA 1/4 NG
24	H100397	PERNO BL 1/4x1 1/4 NG
24	H100630	ARANDELA PLANA 8x19 NG

397 (x4)
PERNO - 1 1/4"



**NOTA: AJUSTE TODAS LAS
PIEZAS METÁLICAS DE LOS
PASOS ANTERIORES.**

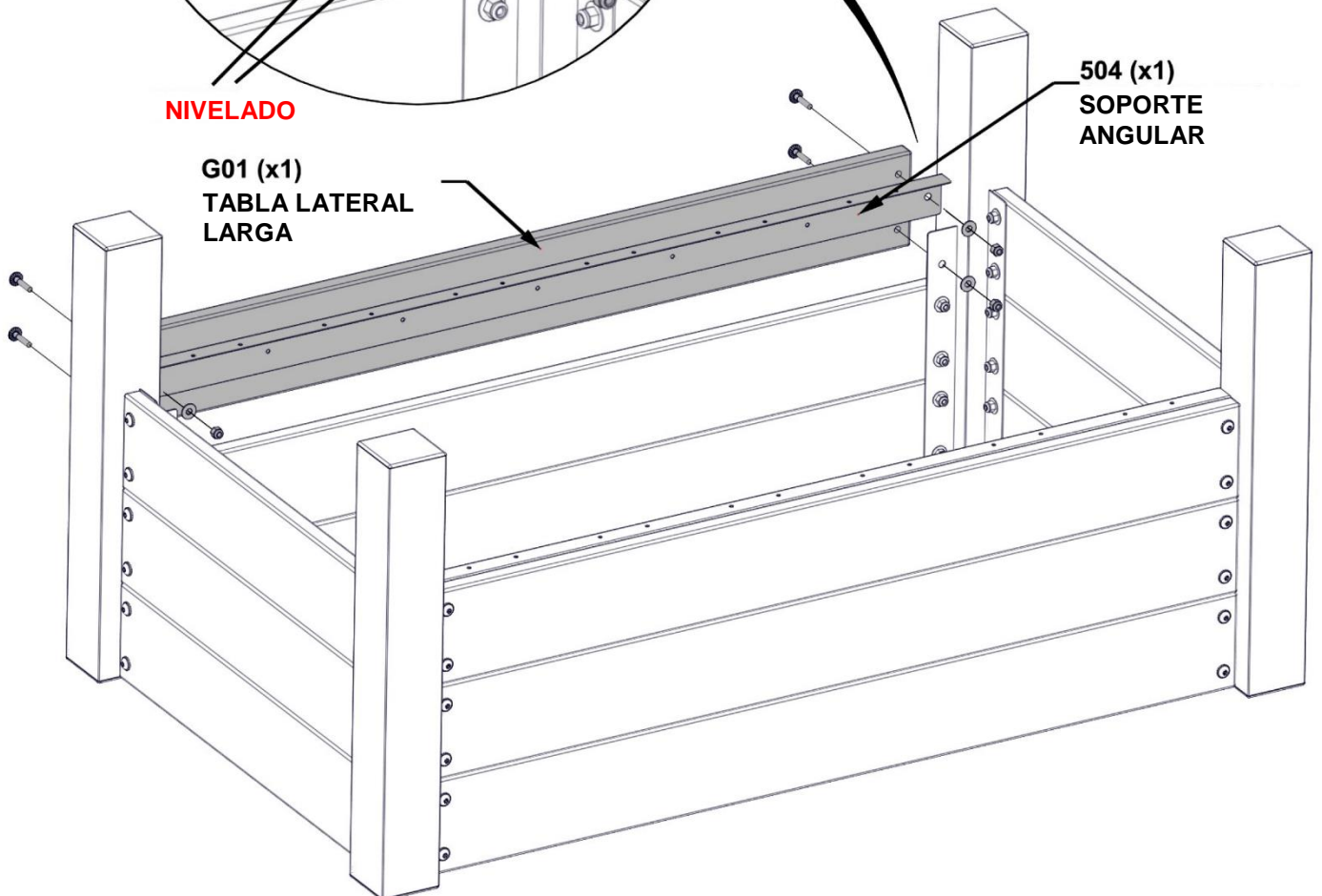
630 (x4)
ARANDELA - 8x19

653 (x4)
CONTRATUERCA - 1/4"

NIVELADO

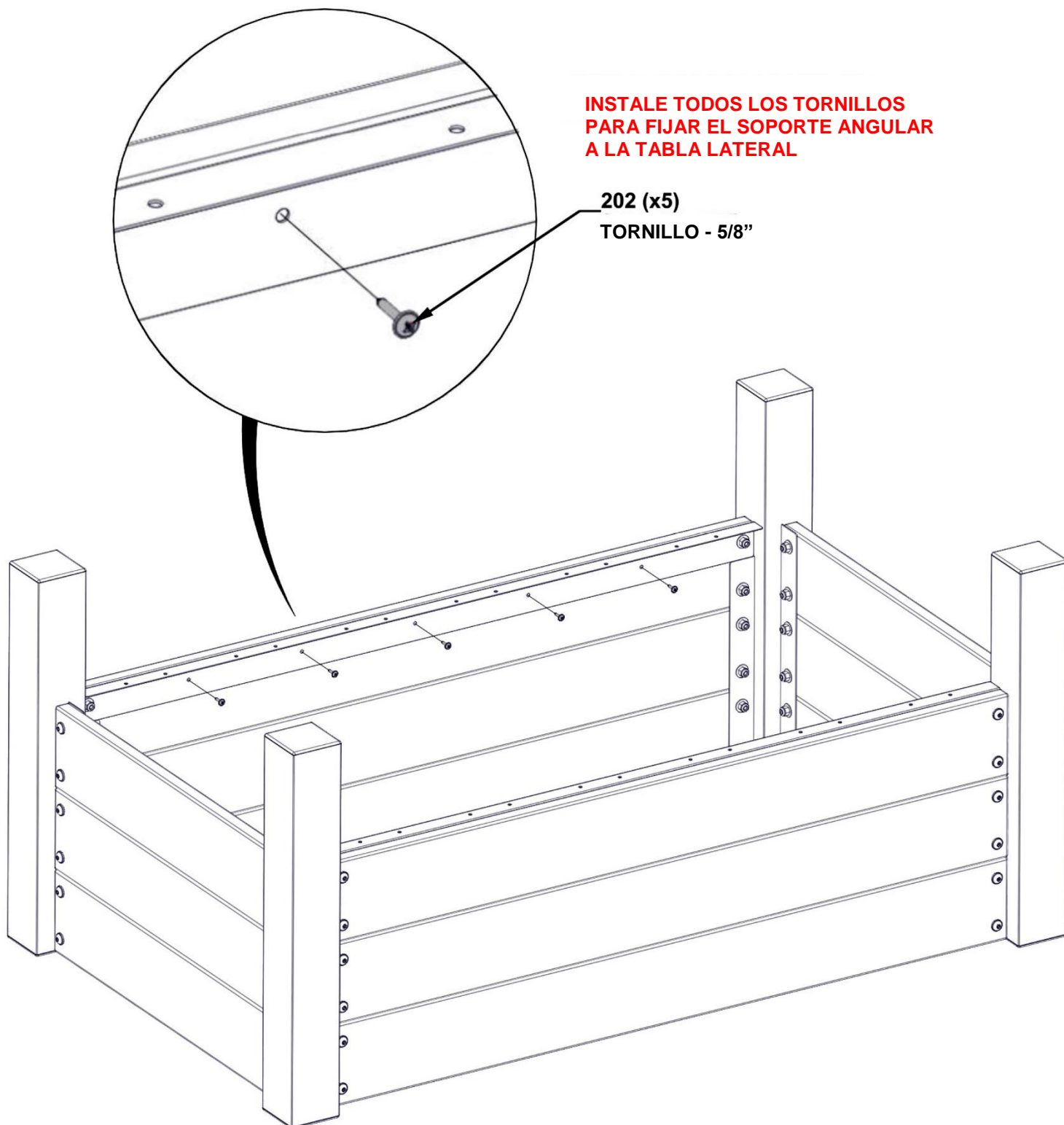
G01 (x1)
TABLA LATERAL
LARGA

504 (x1)
SOPORTE
ANGULAR



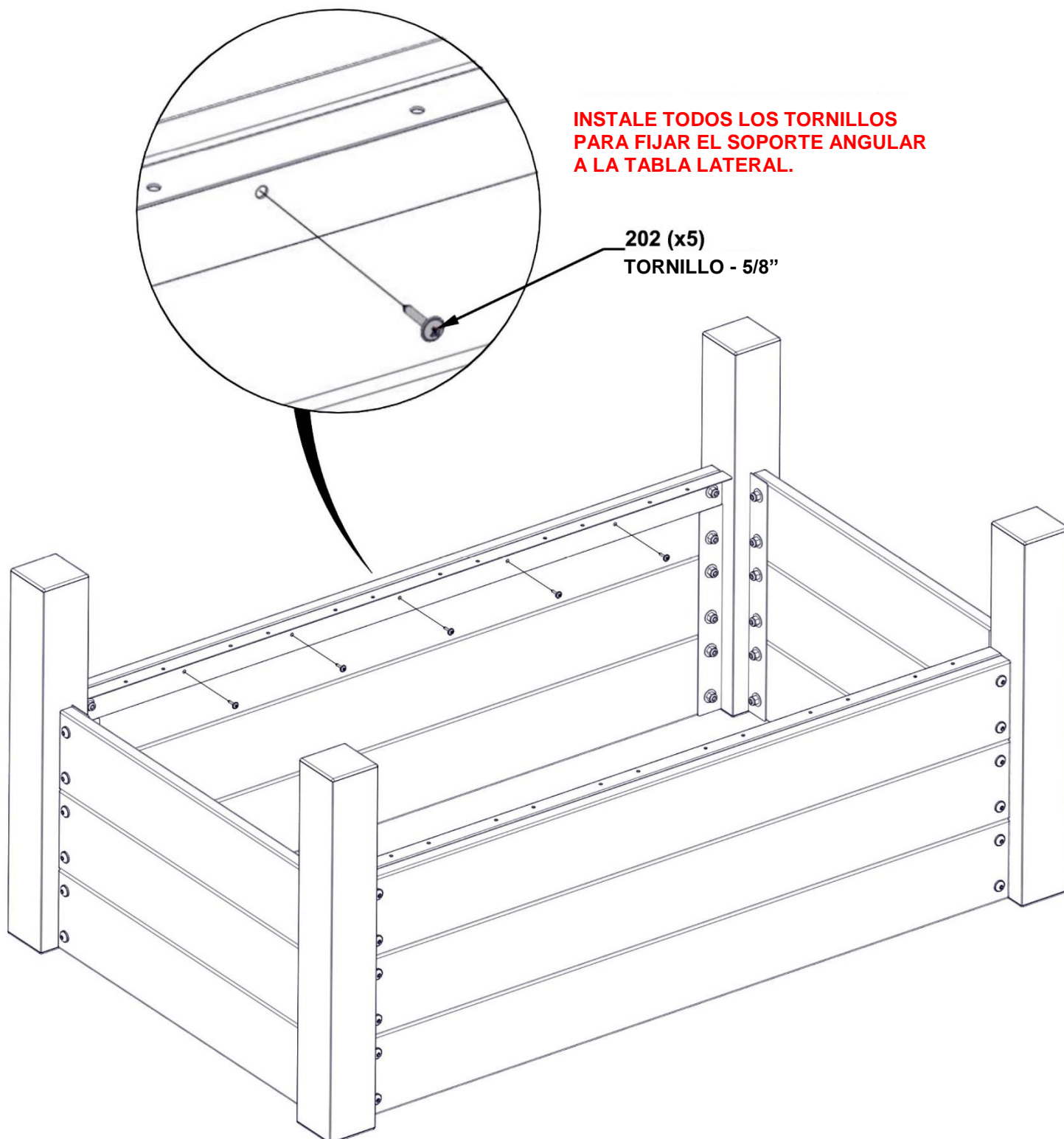
PASO 6 - MONTAJE DE LA MACETA

CANTIDAD	NÚMERO DE PIEZA	DESCRIPCIÓN
5	H100202	TORNILLO PWH 8x5/8



PASO 7 - MONTAJE DE LA MACETA

CANTIDAD	NÚMERO DE PIEZA	DESCRIPCIÓN
5	H100202	TORNILLO PWH 8x5/8 NG



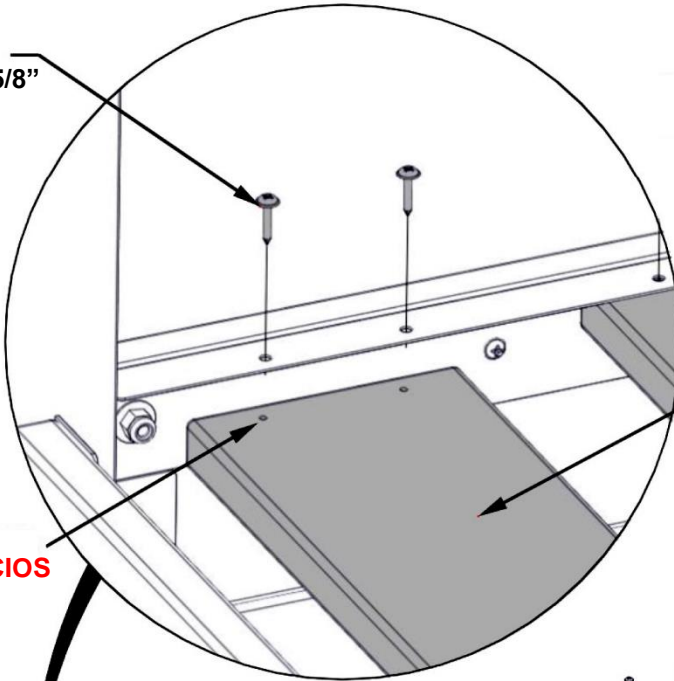
PASO 8 - MONTAJE DE LA MACETA



G03 | LISTÓN-W4L16328
(x6) | 7/8"x4 3/4"x24 1/2" (22x120x623)

CANTIDAD	NÚMERO DE PIEZA	DESCRIPCIÓN
24	H100202	TORNILLO PWH 8x5/8 NG

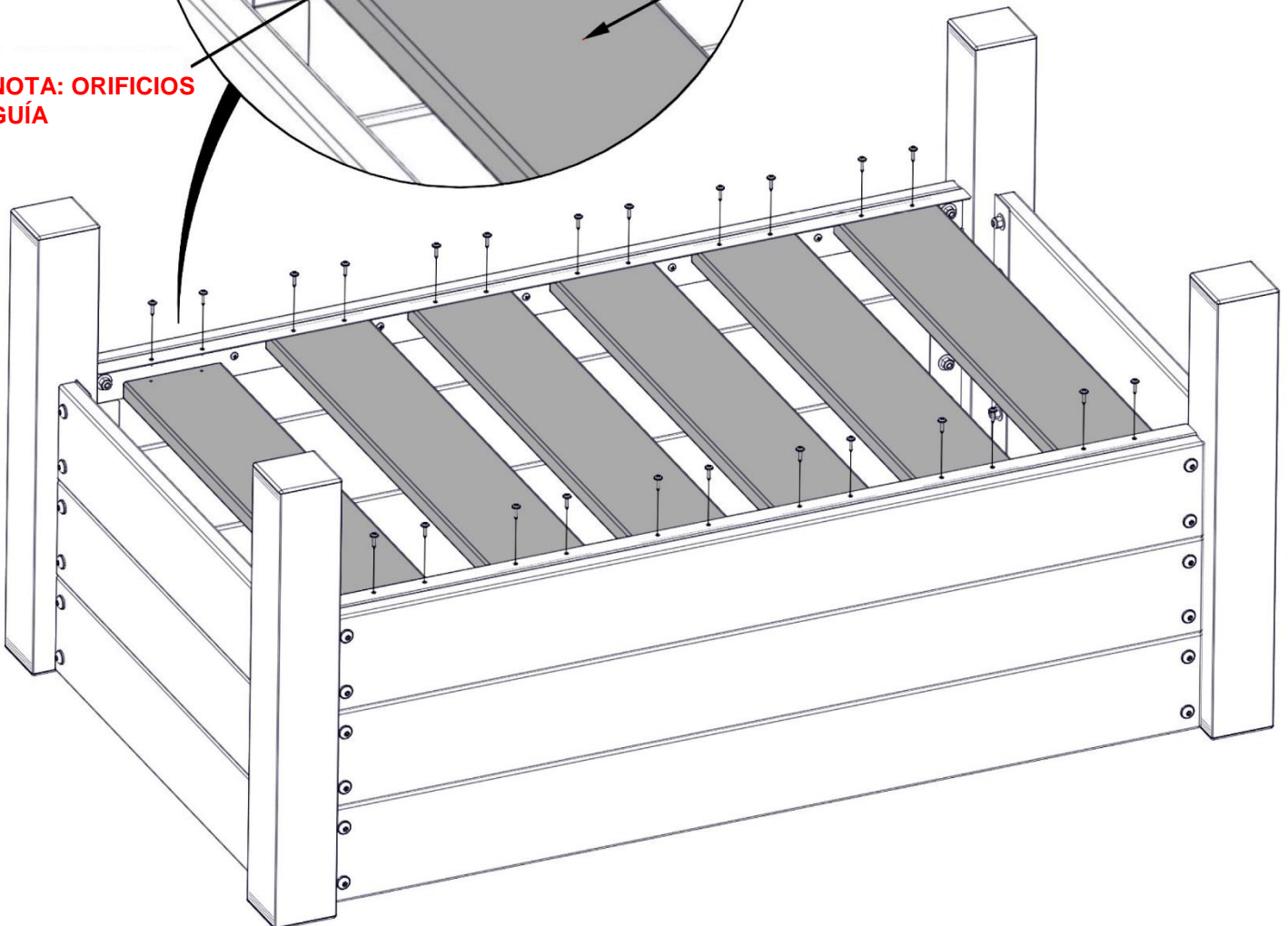
202 (x24)
TORNILLO - 5/8"



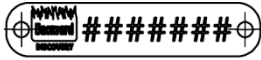
ALINEE LOS ORIFICIOS GUÍA CON LOS LISTONES CON ORIFICIOS EN EL SOPORTE DE APOYO. TORNILLO EN SU LUGAR.

G03 (x6)
LISTÓN

NOTA: ORIFICIOS GUÍA

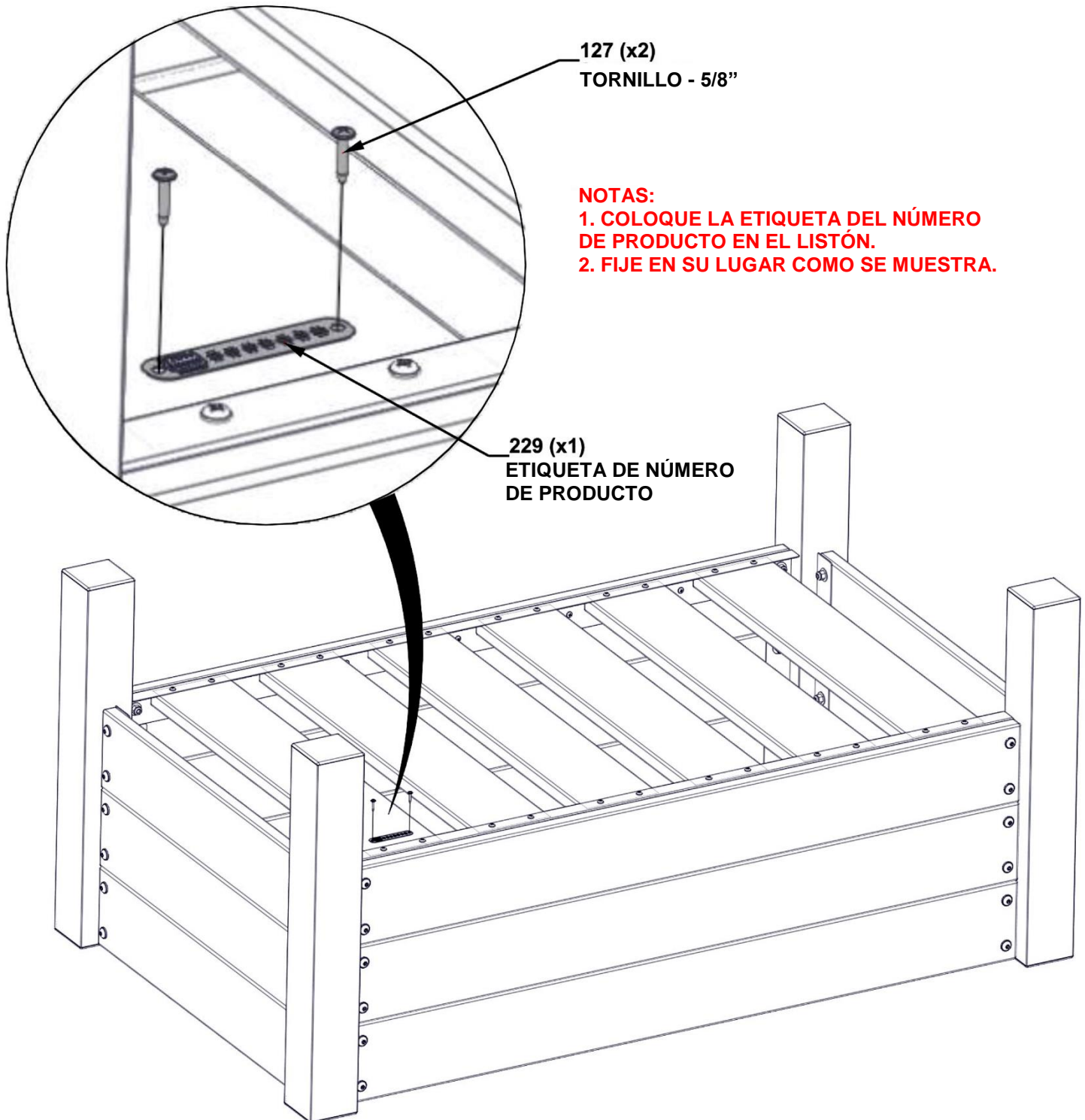


PASO 9 - MONTAJE DE LA MACETA

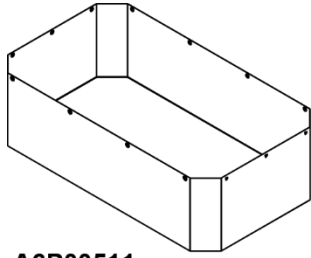


A4M01229 (x1) | ETIQUETA DE NÚMERO DE PRODUCTO

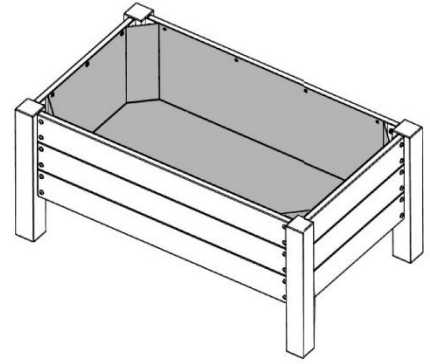
CANTIDAD	NÚMERO DE PIEZA	DESCRIPCIÓN
2	H100127	TORNILLO 4x1/2 NG



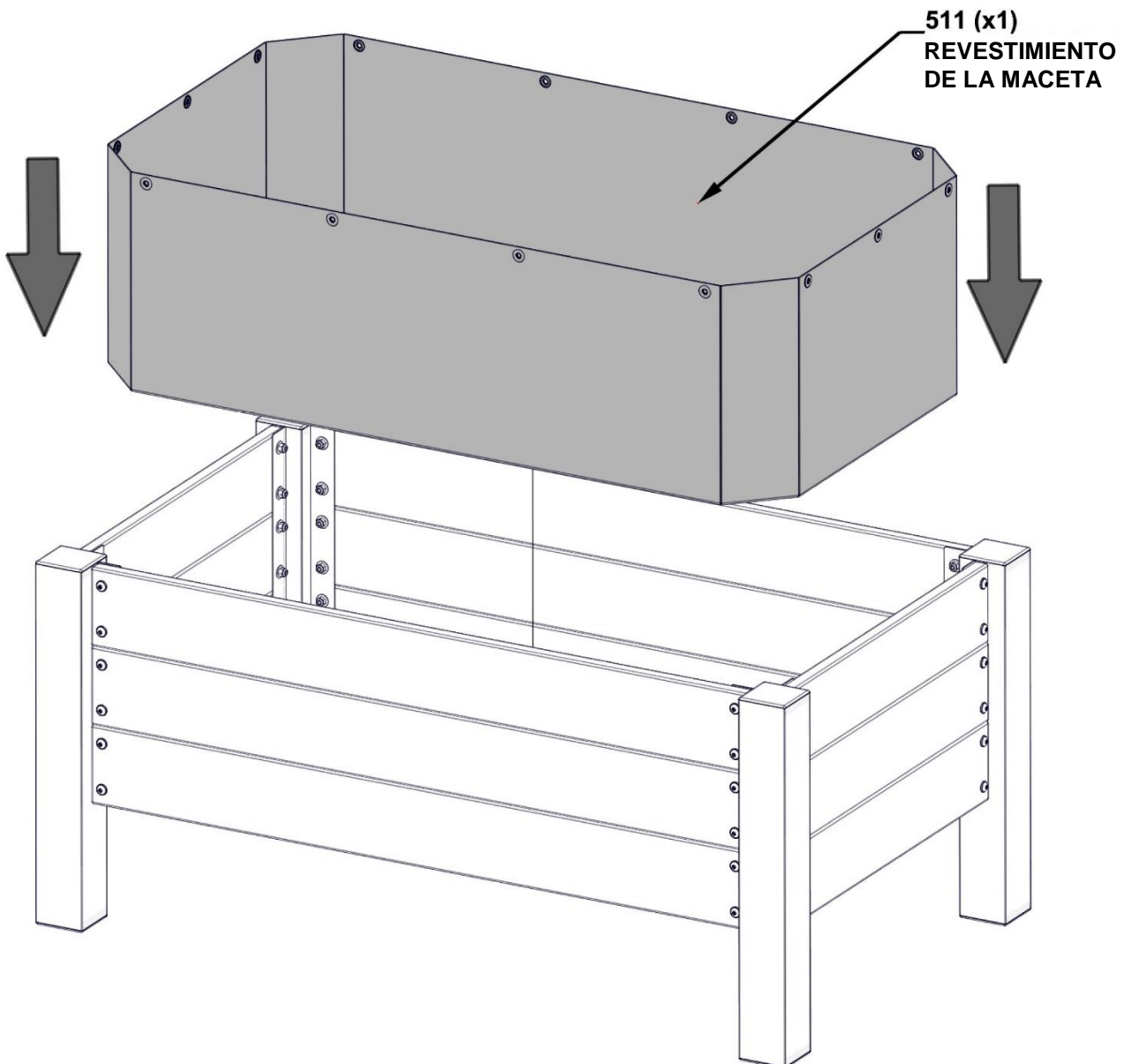
PASO 10 - MONTAJE DE LA MACETA



A6P00511
(x1) | REVESTIMIENTO DE LA MACETA



COLOQUE EL REVESTIMIENTO DE LA MACETA EN LA MACETA.

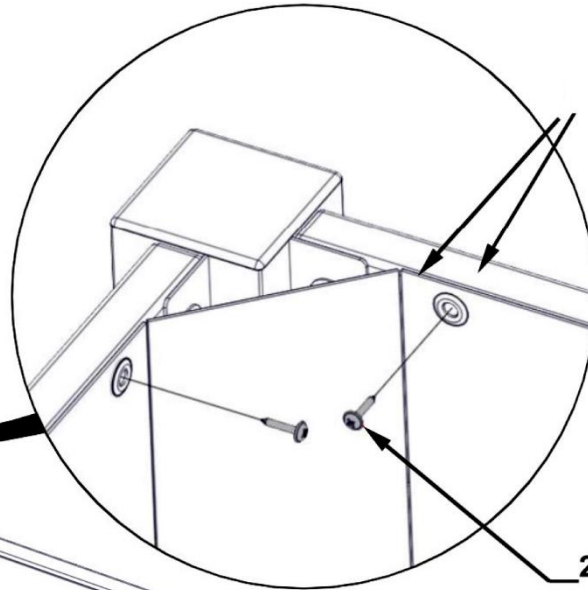


PASO 11 - MONTAJE DE LA MACETA

CANTIDAD	NÚMERO DE PIEZA	DESCRIPCIÓN
14	H100202	TORNILLO PWH 8x5/8 NG

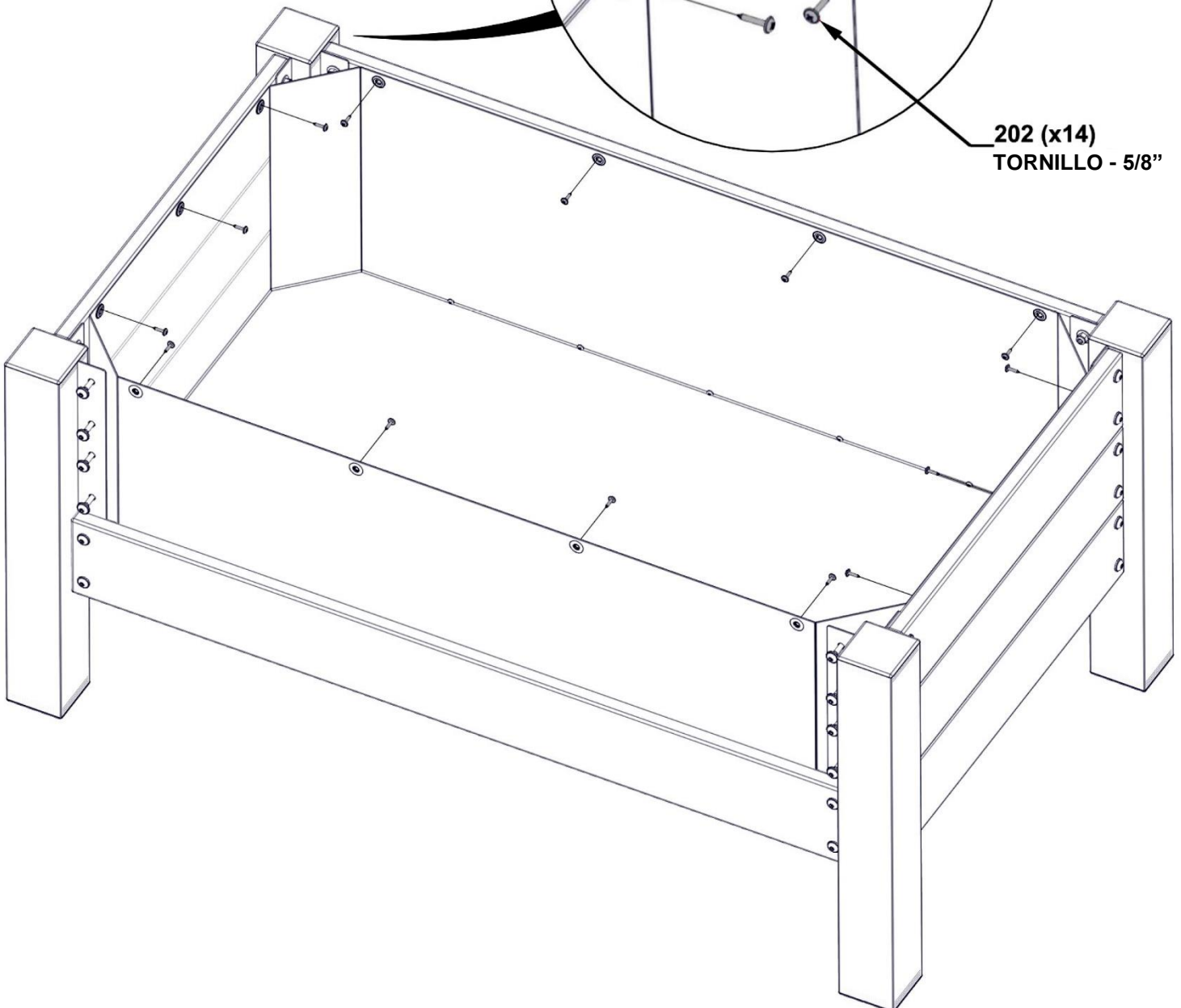
NOTAS:

1. INSTALE EL REVESTIMIENTO DE LA MACETA JALANDO DE LAS ESQUINAS HACIA ARRIBA EN CADA POSTE.
2. EL BORDE SUPERIOR DEL REVESTIMIENTO DEBE ESTAR ALINEADO CON LA PARTE SUPERIOR DE LA TABLA.
3. EL TORNILLO DEL REVESTIMIENTO DEBE QUEDAR EN EL LUGAR INDICADO.



NIVELA LA PARTE SUPERIOR DEL REVESTIMIENTO CON LA PARTE SUPERIOR DE LA TABLA.

**202 (x14)
TORNILLO - 5/8"**



PASO 12 - MONTAJE DE LA MACETA



CANTIDAD	NÚMERO DE PIEZA	DESCRIPCIÓN
2	H100202	TORNILLO PWH 8x5/8 NG

A100241
(x1) | ETIQUETA DE IDENTIFICACIÓN DE BACKYARD

COLOQUE LA ETIQUETA DE IDENTIFICACIÓN EN EL CENTRO COMO SE MUESTRA

